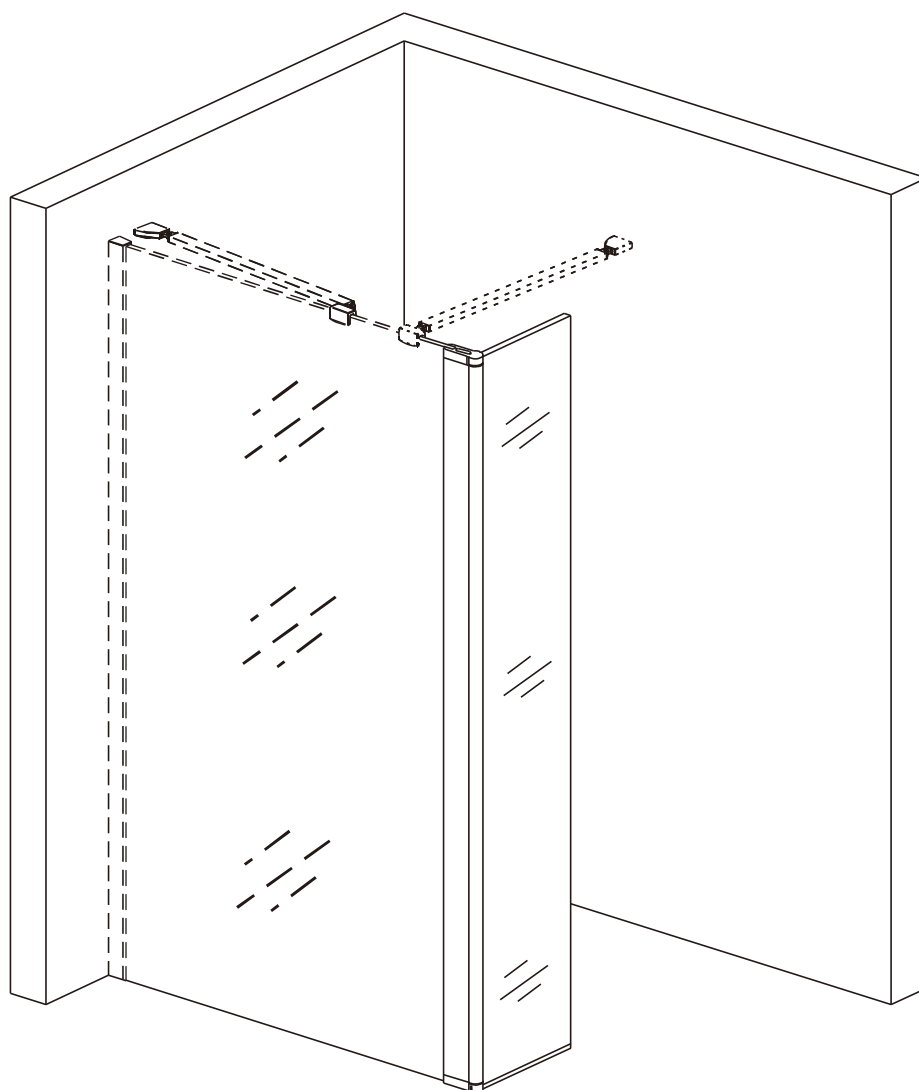
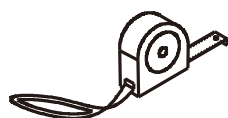


Manuel d'installation



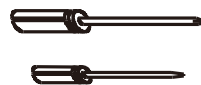
Outils nécessaires



mètre ruban



marteau en caoutchouc



tournevis à tête plate & à lame



pistolet à silicone



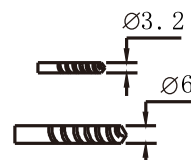
niveau à bulle



perceuse



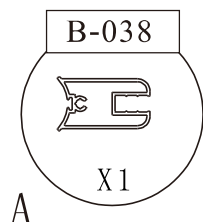
crayon



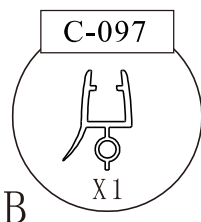
foret



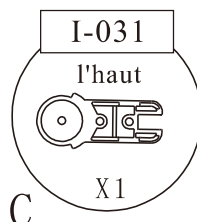
Liste d'emballage



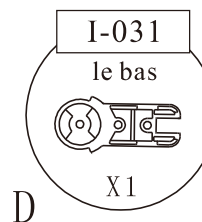
A



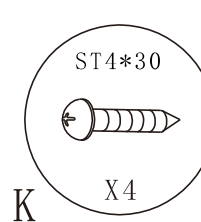
B



C

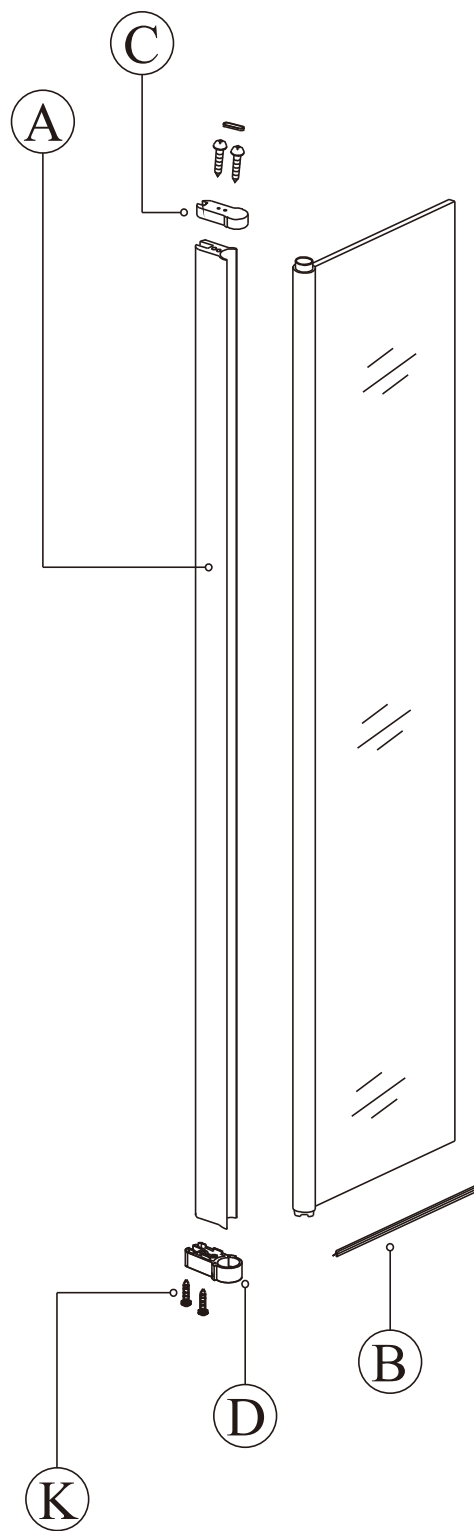


D

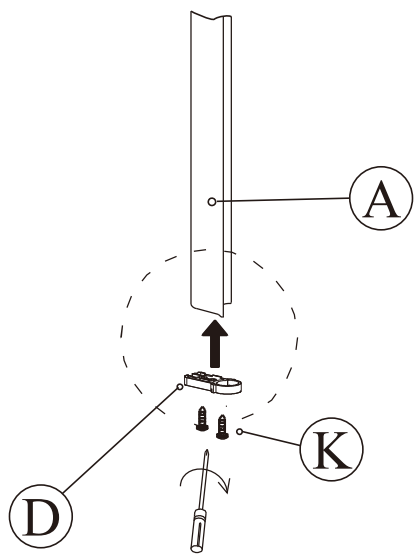


K

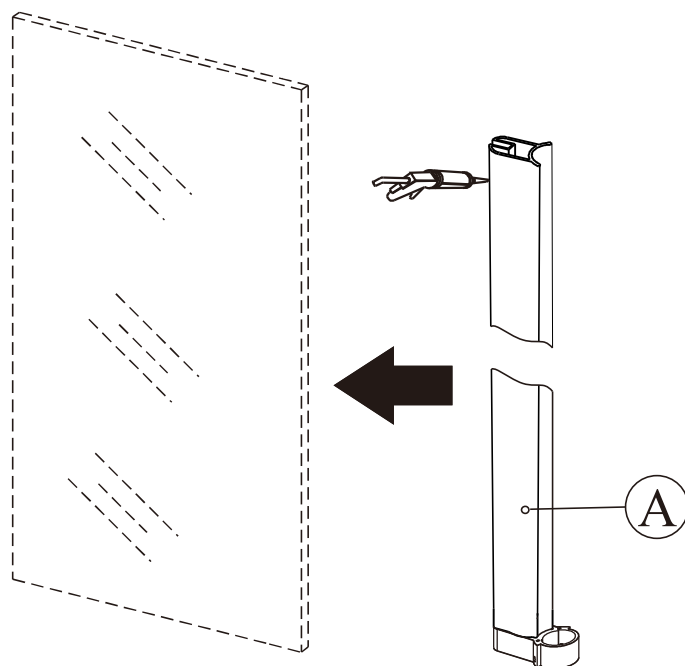
Le diagramme schématique du produit



1

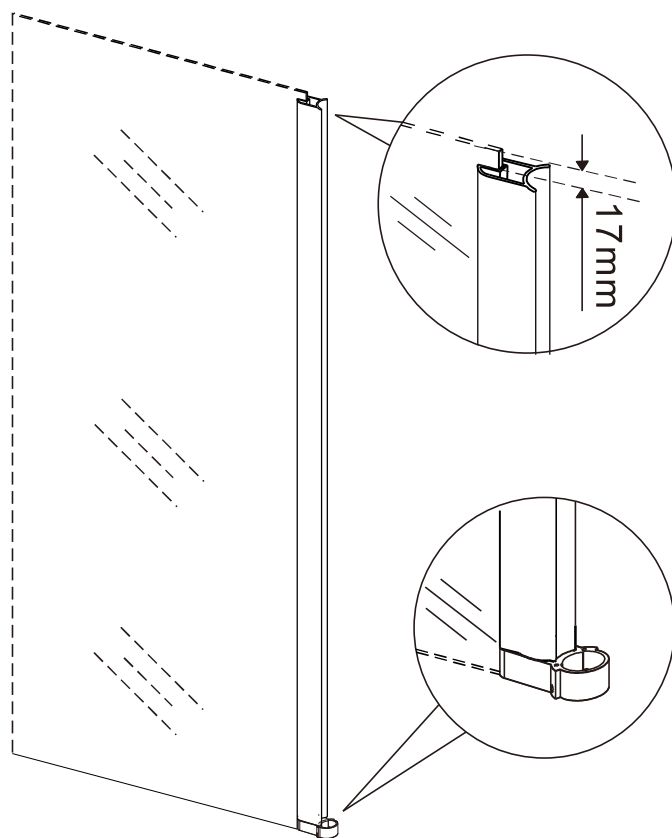


2



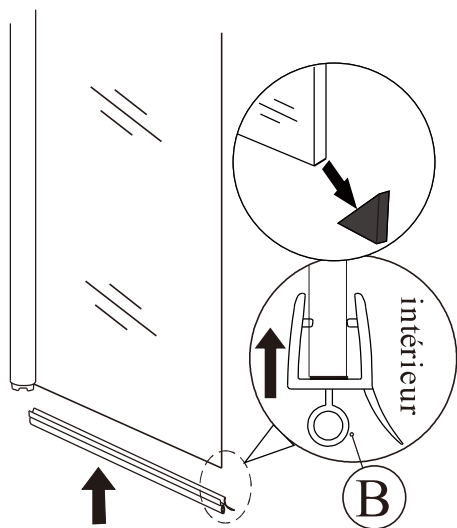
Avant de retirer la protection d'angle pour poser d'autres accessoires, si possible, il faut installer bien la vitre.

3

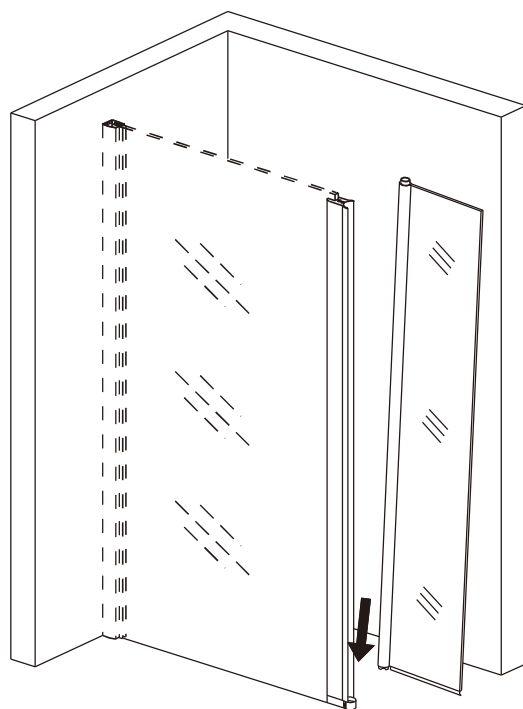


(3)

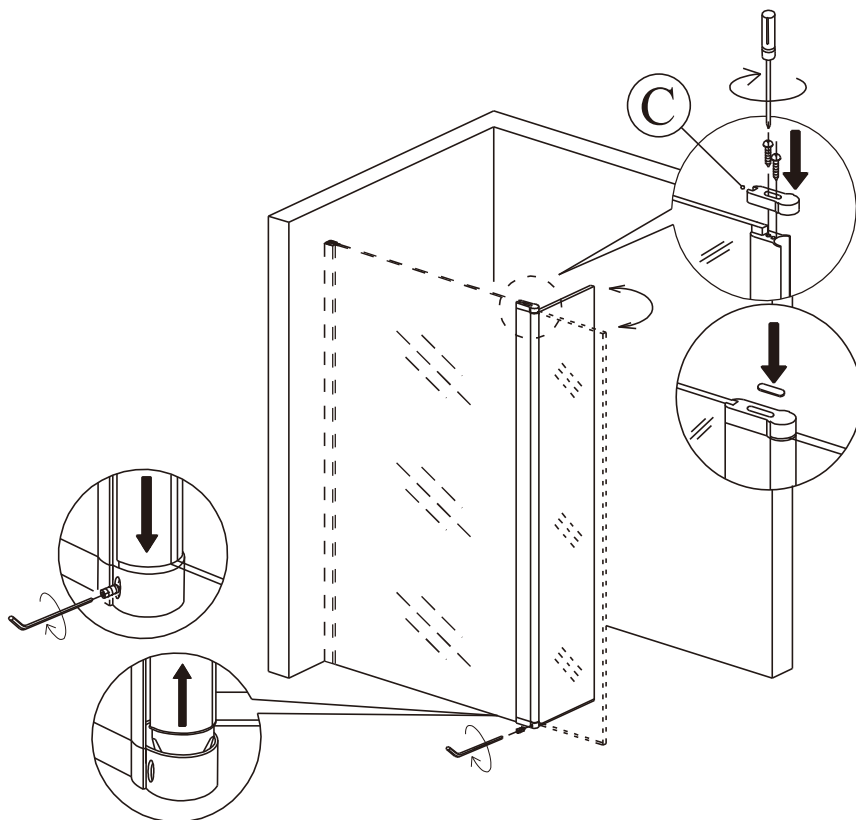
4



5

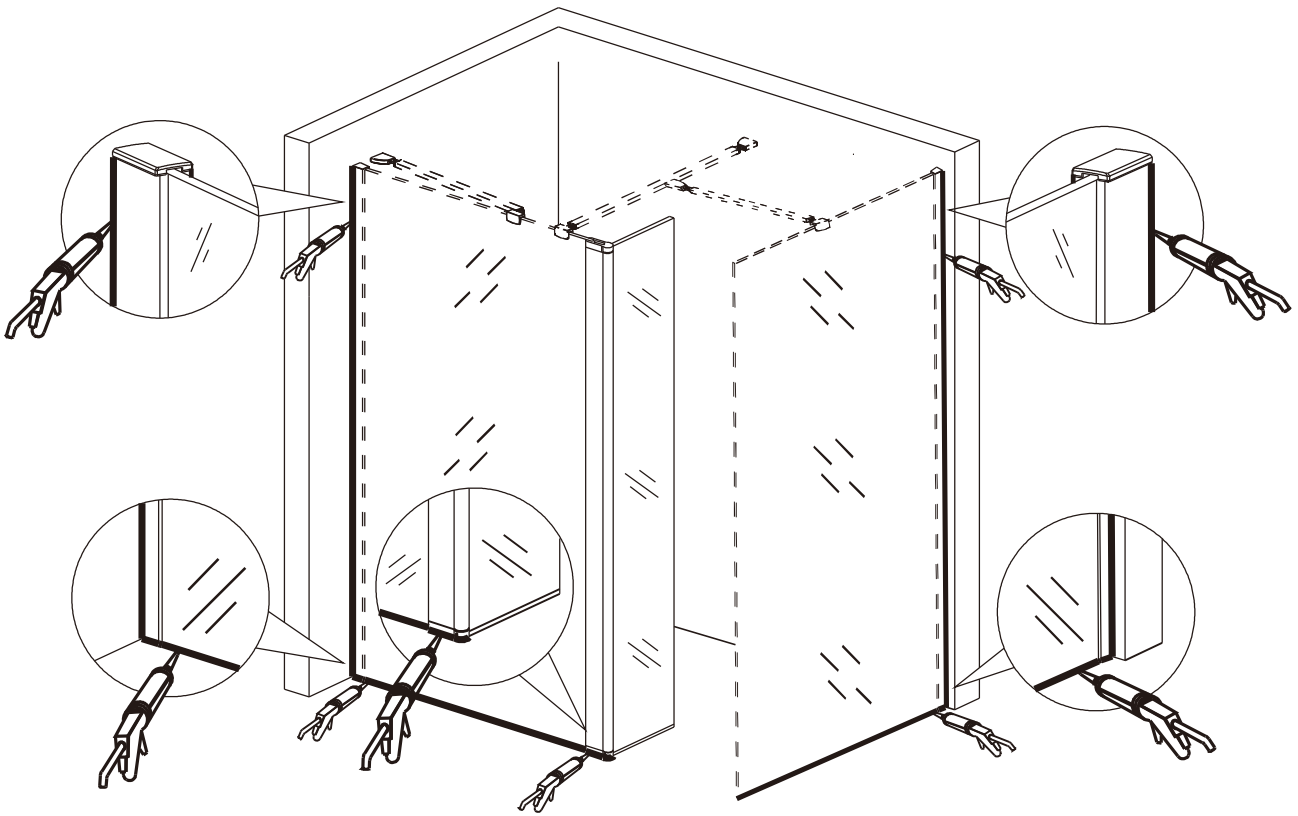


6



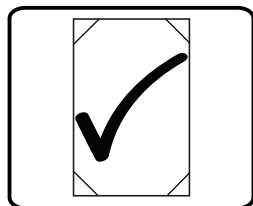
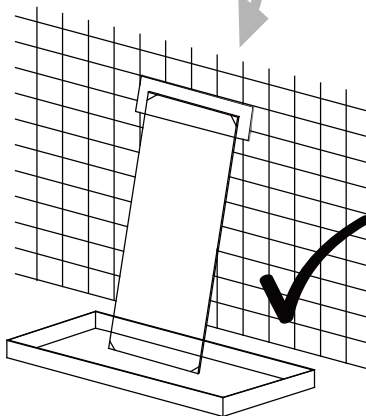
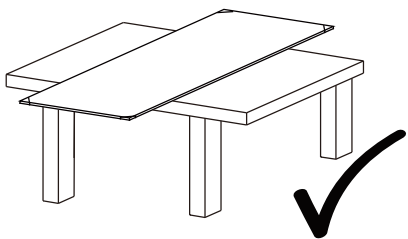
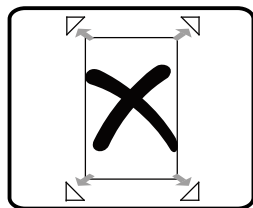
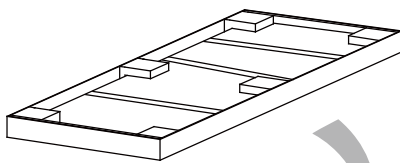
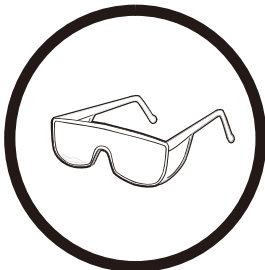
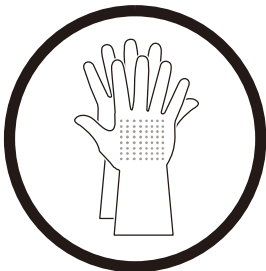
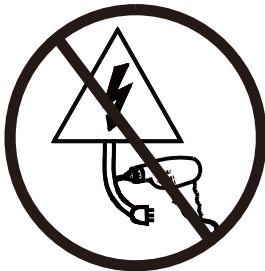
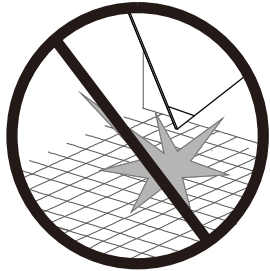
(4)

7



Mettez la silicone à l'extérieur de la porte de douche
(entre le profilé mural et le mur et entre le cadre/la baguette et le receveur).
Pas de douche dans 24h après le montage.

Attention



Nettoyage & Entretien

Enlevez les déchets régulièrement afin d'éviter le blocage de la fuite . En général ,vous pouvez nettoyer la paroi de douche par serpillière avec des détergents doux.

Veillez ne pas nettoyer la paroi de douche avec les détergents forts comme l'alcool ,l'essence ou autres nettoyeurs chimiques.

S'il y a des taches sur la paroi, vous pourriez la nettoyer par un calicot avec dentifrice, cependant , vous la nettoieriez à l'eau après.

Lorsque vous finissez l'installation et pivotez la porte ,s'il y a du bruit ,vous pouvez appliquer un peu lubrifiant sur des rouleaux, charnières et la glissière.