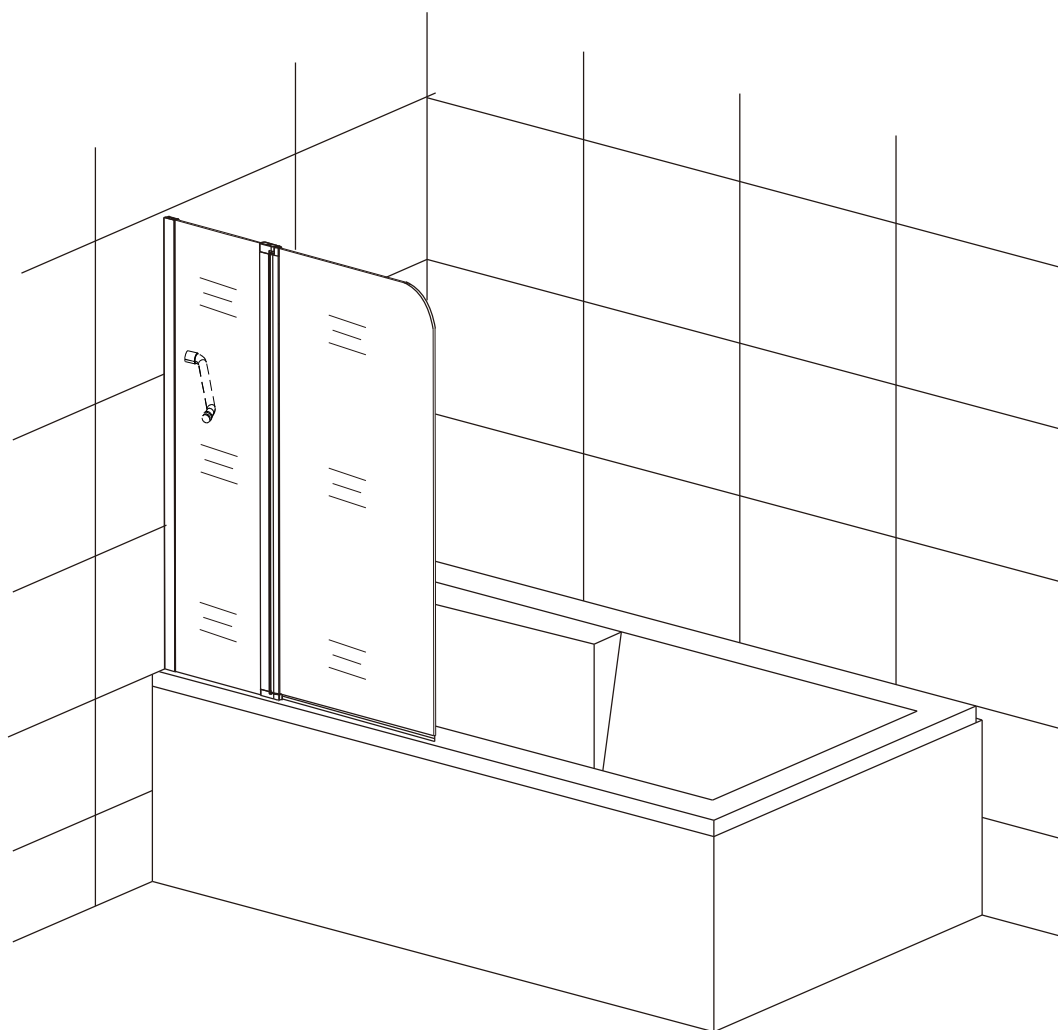
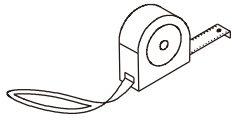


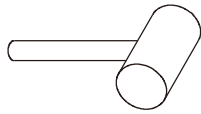
Manuel d'installation



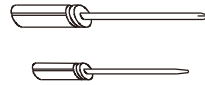
Outils nécessaires



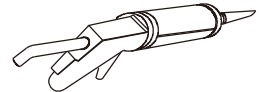
mètre ruban



marteau en caoutchouc



tournevis à tête plate & à lame



pistolet à silicone



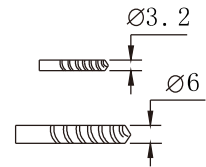
niveau à bulle



perceuse



crayon



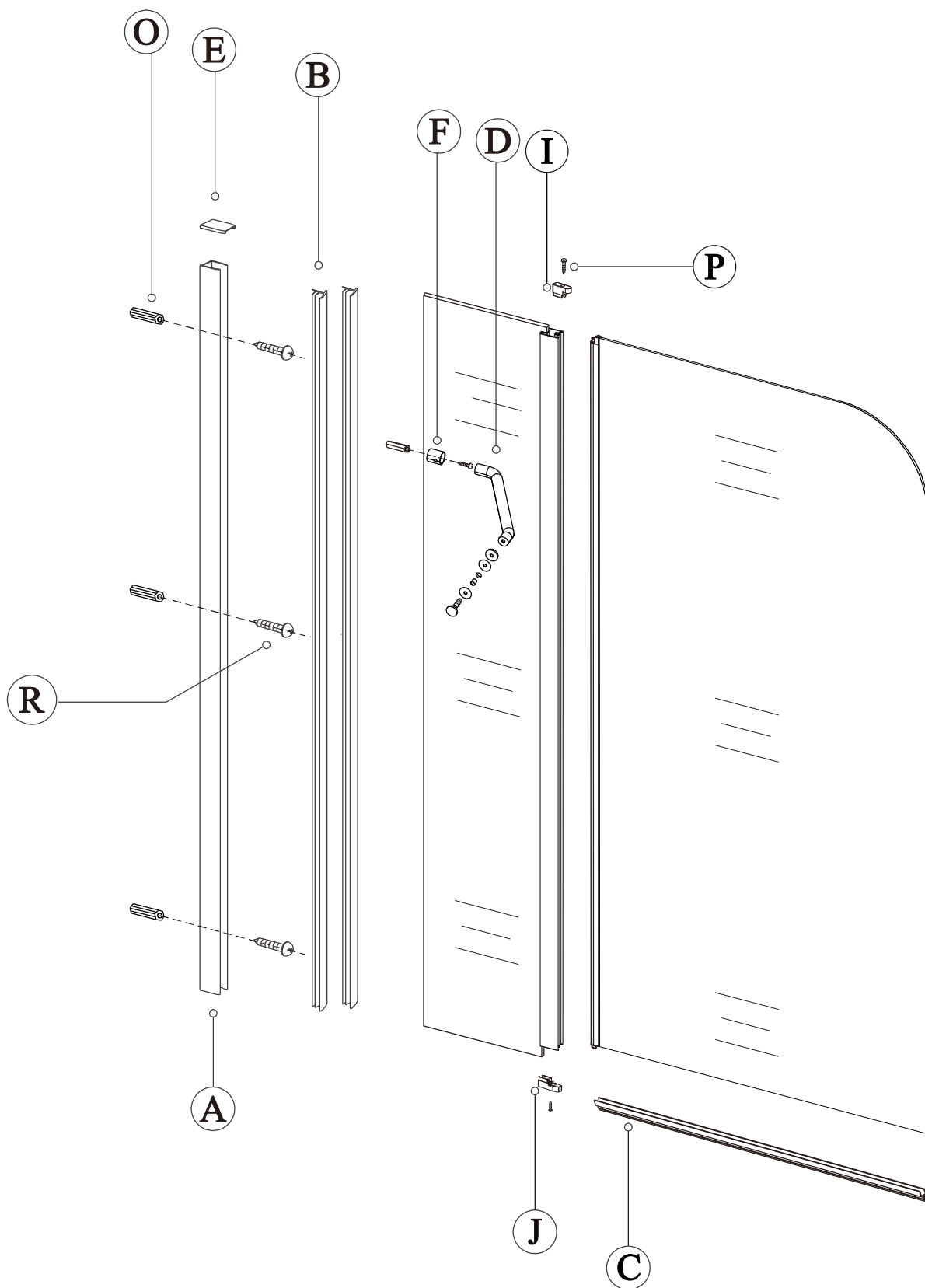
foret



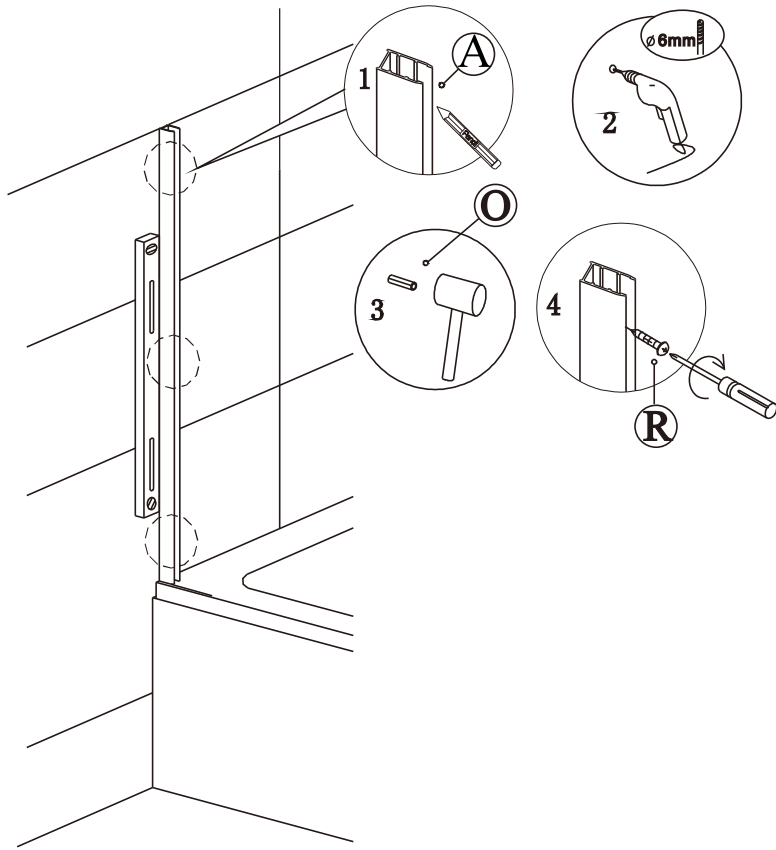
Liste d'emballage

- | | | | |
|---|---|---|--|
| <div data-bbox="268 1115 501 1384"> <p>B-200</p> <p>X1</p> </div> <p>A</p> | <div data-bbox="544 1115 777 1384"> <p>C-161</p> <p>X2</p> </div> <p>B</p> | <div data-bbox="820 1115 1053 1384"> <p>C-378</p> <p>X1</p> </div> <p>C</p> | <div data-bbox="1096 1115 1329 1384"> <p>F-052b</p> <p>X1</p> </div> <p>D</p> |
| <div data-bbox="268 1435 501 1704"> <p>I-141</p> <p>X1</p> </div> <p>E</p> | <div data-bbox="544 1435 777 1704"> <p>E1-487</p> <p>X1</p> </div> <p>F</p> | <div data-bbox="820 1435 1053 1704"> <p>I-986A</p> <p>X1</p> </div> <p>I</p> | <div data-bbox="1096 1435 1329 1704"> <p>I-985A</p> <p>X1</p> </div> <p>J</p> |
| <div data-bbox="268 1756 501 2024"> <p>I-040</p> <p>X4</p> </div> <p>O</p> | <div data-bbox="544 1756 777 2024"> <p>ST*3.5X20</p> <p>X2</p> </div> <p>P</p> | <div data-bbox="820 1756 1053 2024"> <p>ST4*30</p> <p>X4</p> </div> <p>R</p> | |

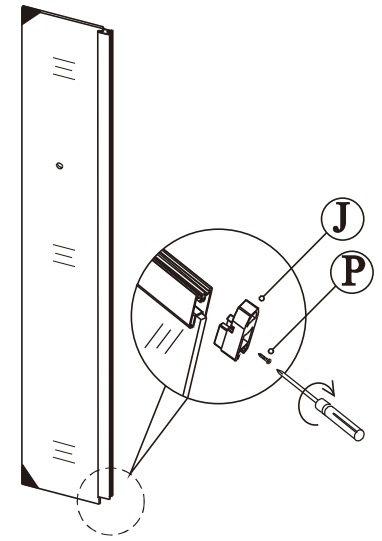
Le diagramme schématique du produit



1

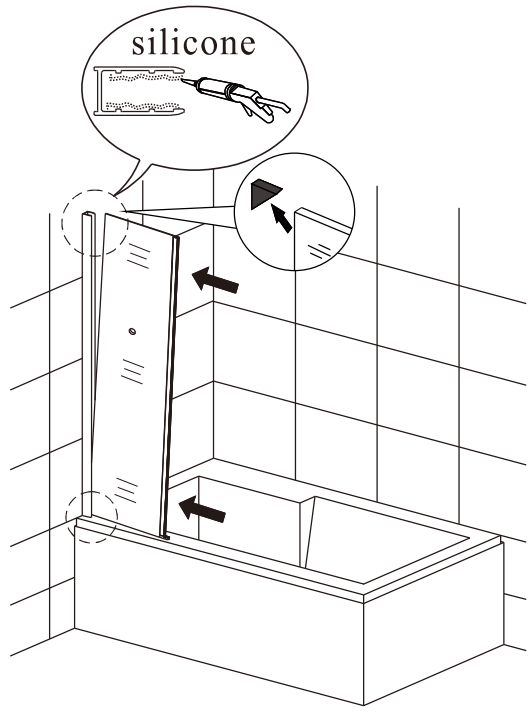


2

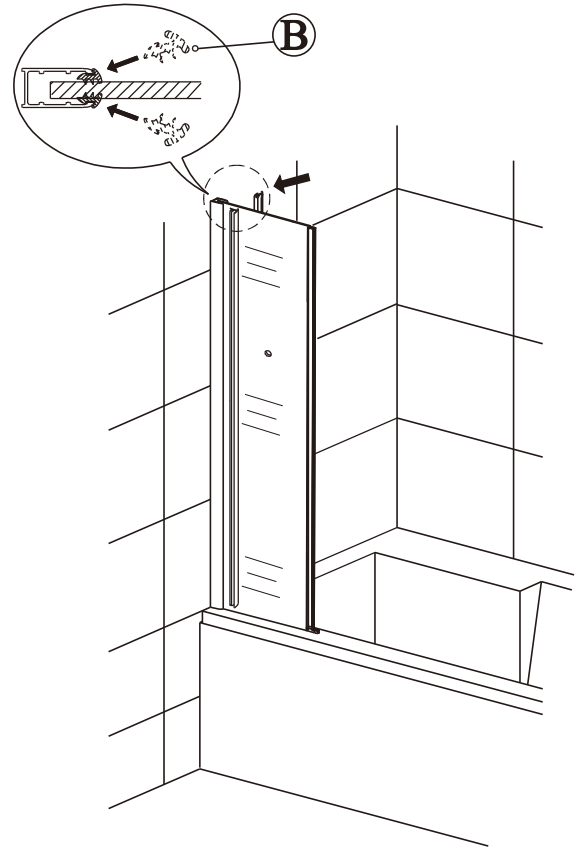


Avant de retirer la protection d'angle pour poser d'autres accessoires, si possible, il faut installer bien la vitre.

3

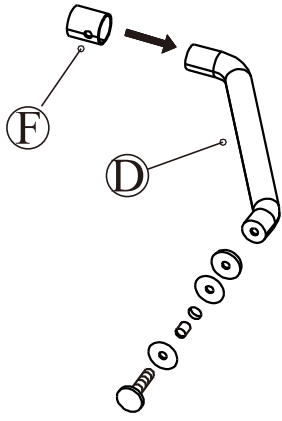


4

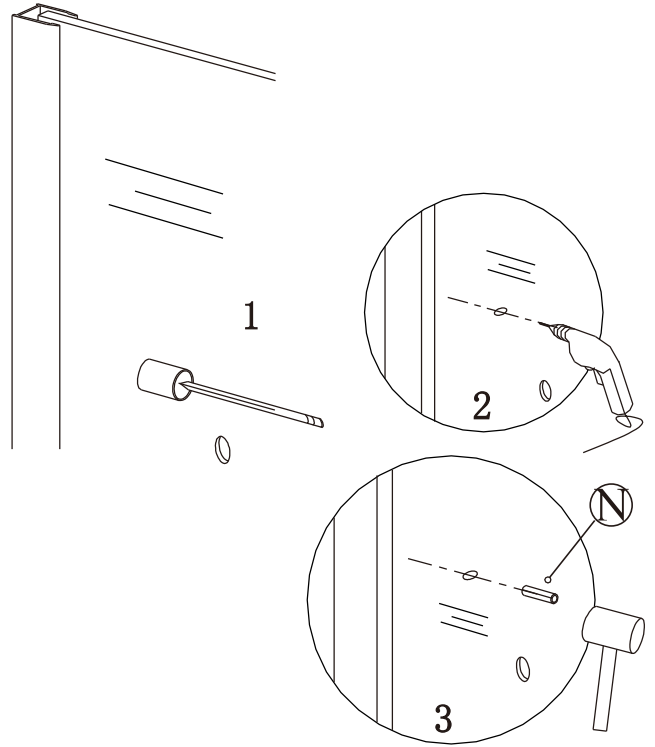


(3)

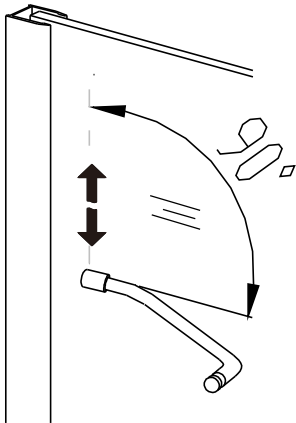
5



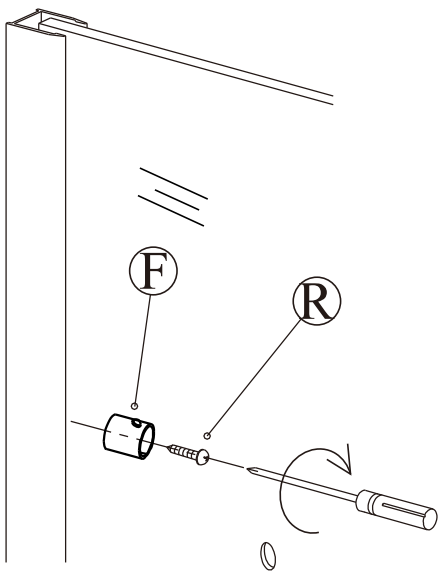
7



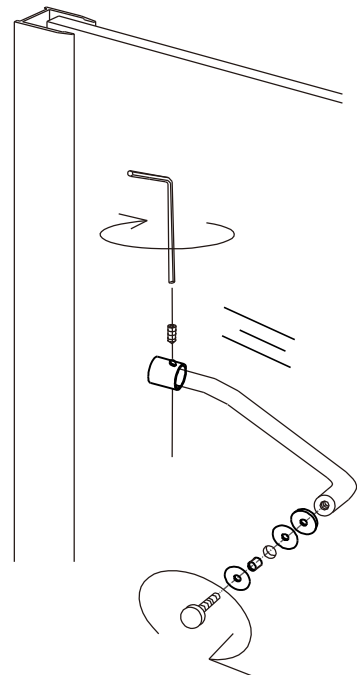
6



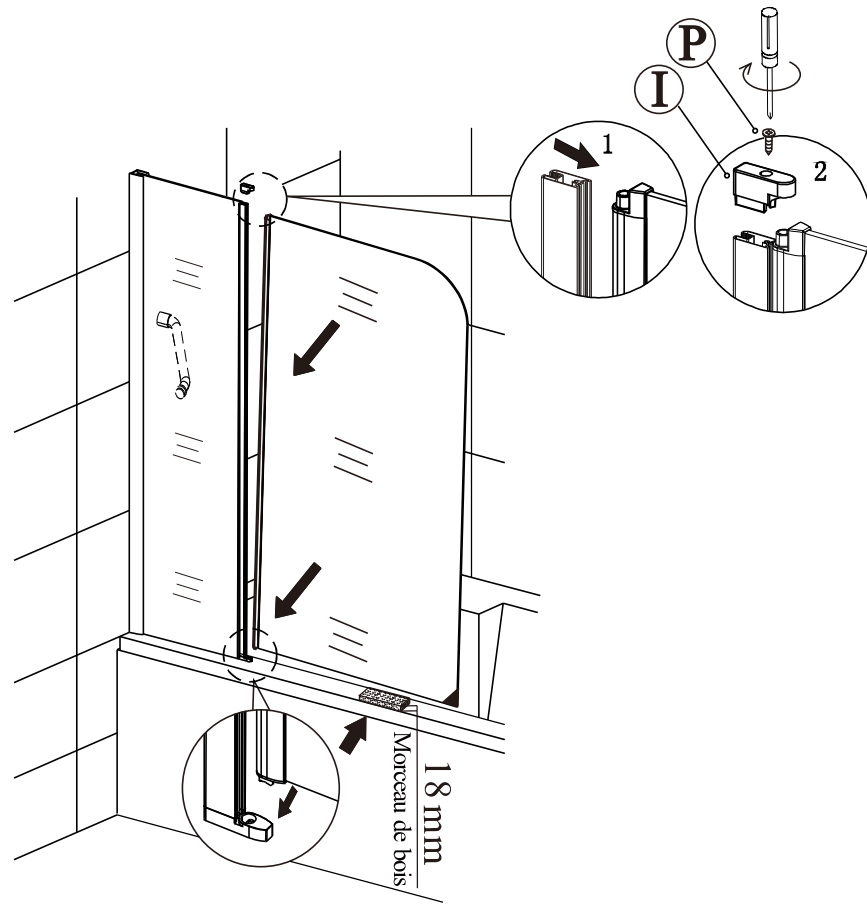
8



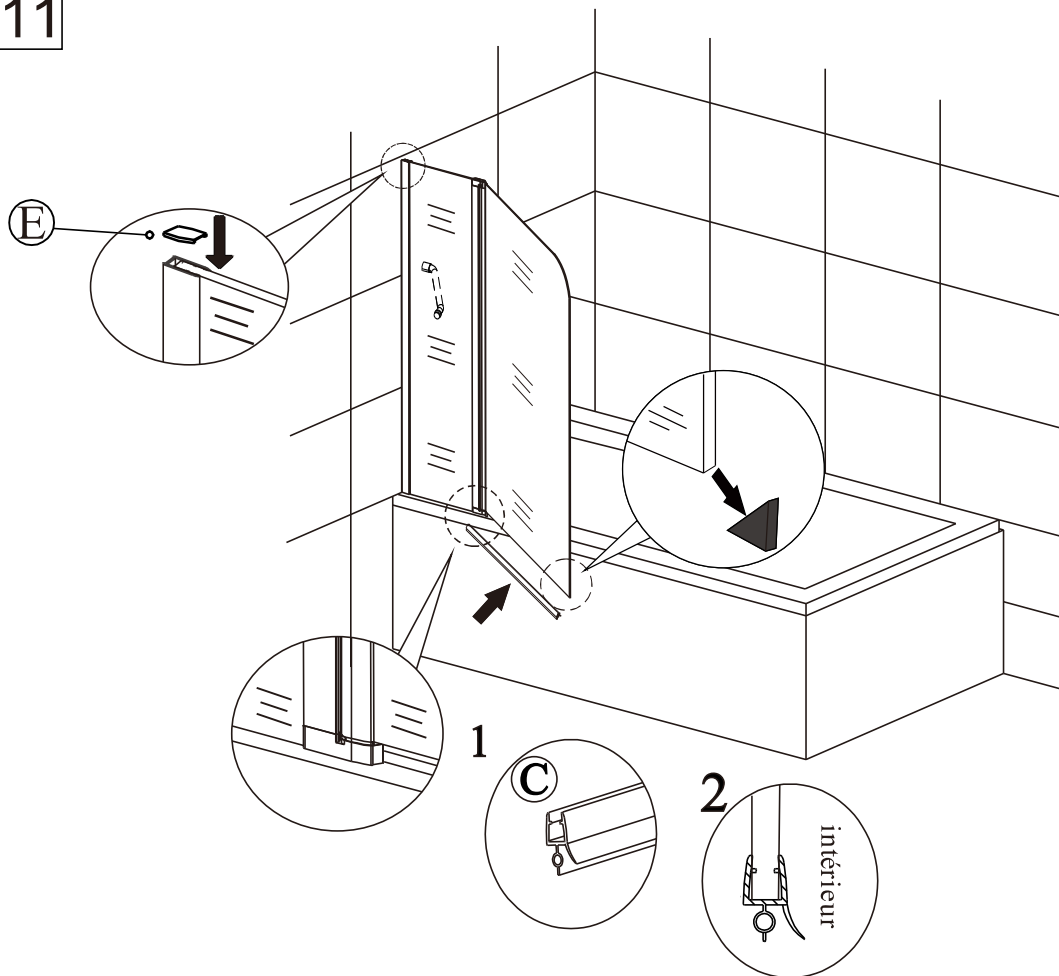
9



10

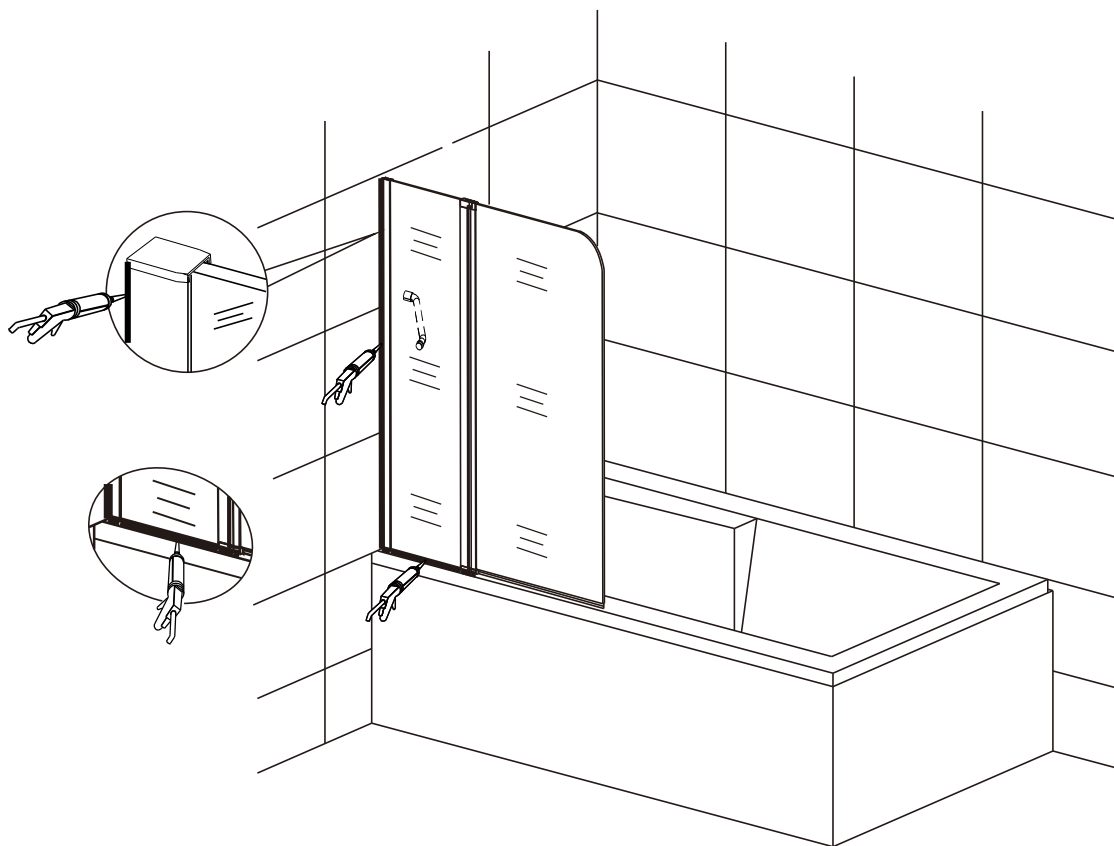


11



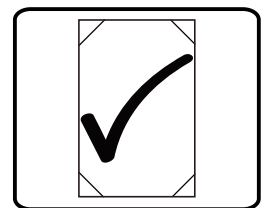
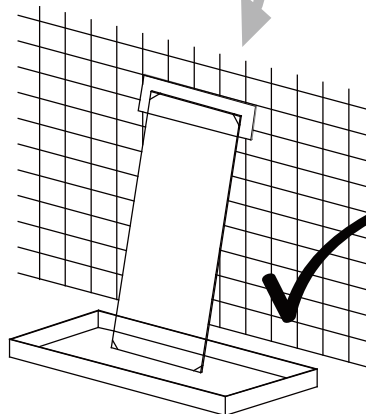
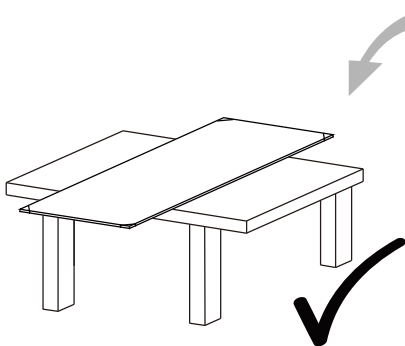
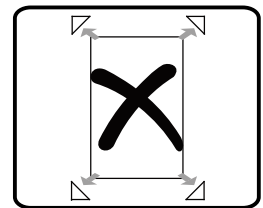
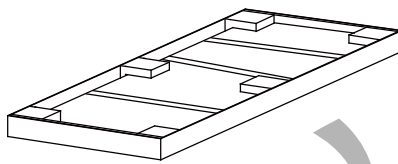
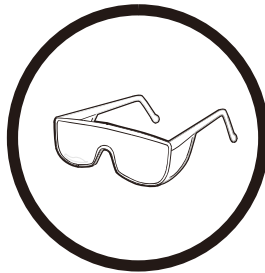
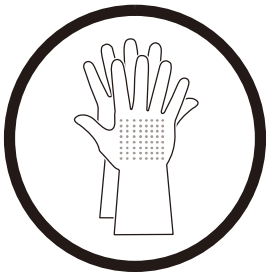
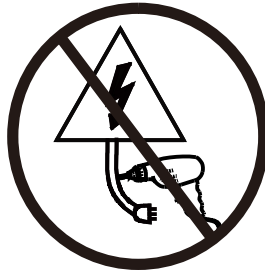
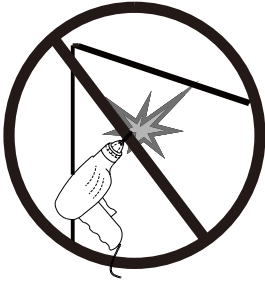
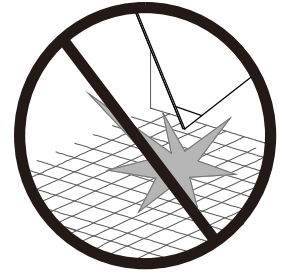
(5)

12



Mettez la silicone à l'extérieur du pare baignoire
(entre le profilé mural et le mur et entre le cadre/la baguette et le receveur).
Pas de douche dans 24h après le montage.

Attention



Nettoyage & Entretien

Enlevez les déchets régulièrement afin d'éviter le blocage de la fuite . En général ,vous pouvez nettoyer la paroi de douche par serpillière avec des détergents doux.

Veillez ne pas nettoyer la paroi de douche avec les détergents forts comme l'alcool ,l'essence ou autres nettoyants chimiques.

S'il y a des taches sur la paroi, vous pourriez la nettoyer par un calicot avec dentifrice, cependant , vous la nettoieriez à l'eau après.

Lorsque vous finissez l'installation et pivotez la porte ,s'il y a du bruit ,vous pouvez appliquer un peu lubrifiant sur des rouleaux, charnières et la glissière.