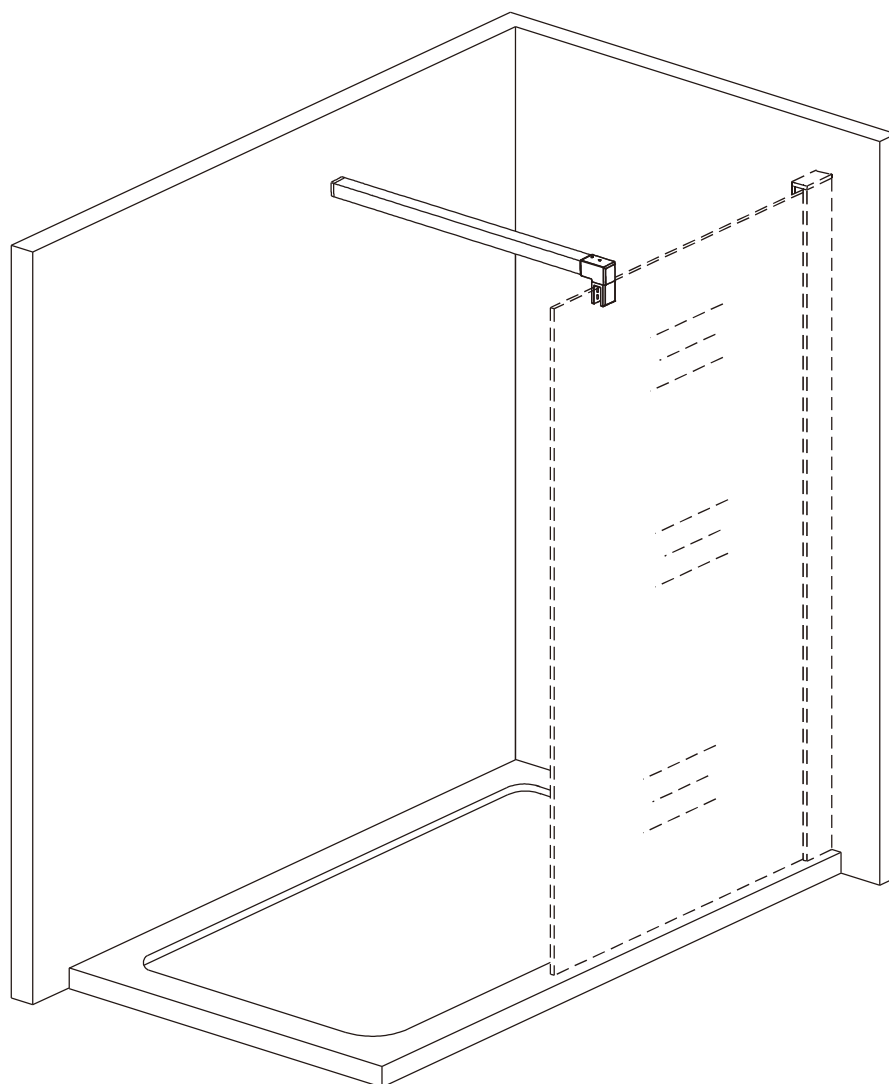
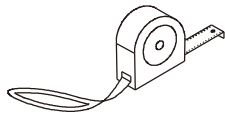


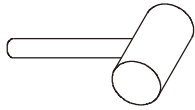
# Manuel d'installation



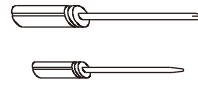
# Outils nécessaires



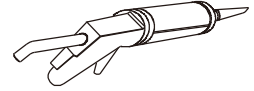
mètre ruban



marteau en caoutchouc



tournevis à tête plate & à lame



pistolet à silicone



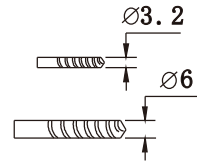
niveau à bulle



perceuse



crayon

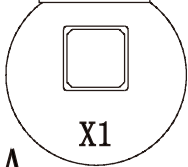


foret



# Liste d'emballage

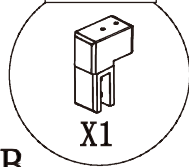
B-358



X1

A

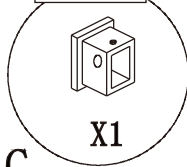
H-044



X1

B

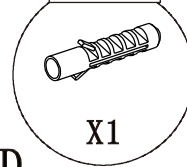
E1-171



X1

C

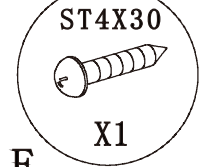
I-432



X1

D

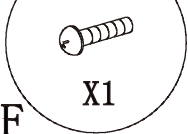
ST4X30



X1

E

M4X12



X1

F

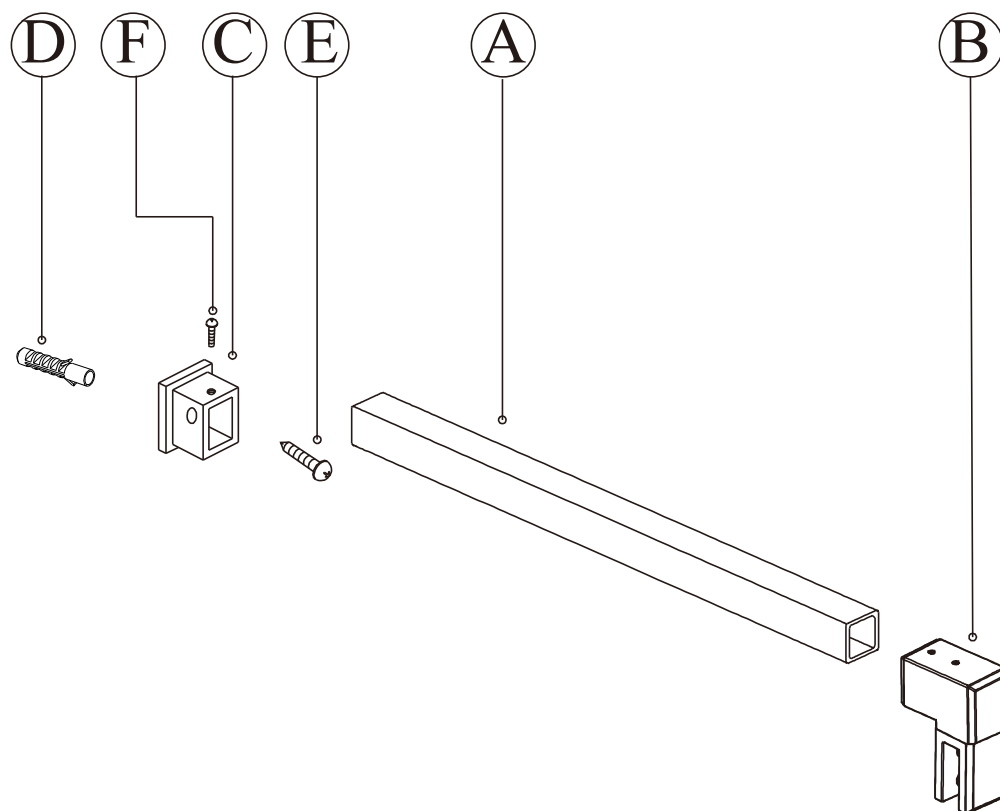
ST4X12



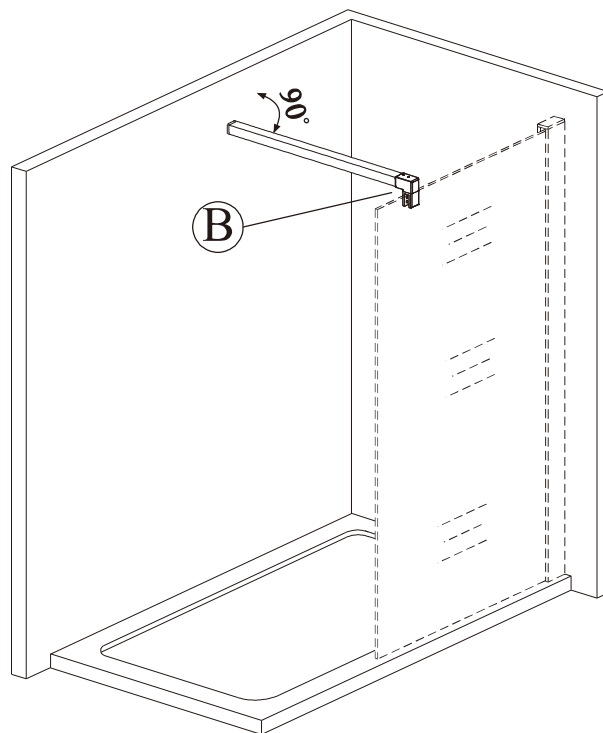
X1

G

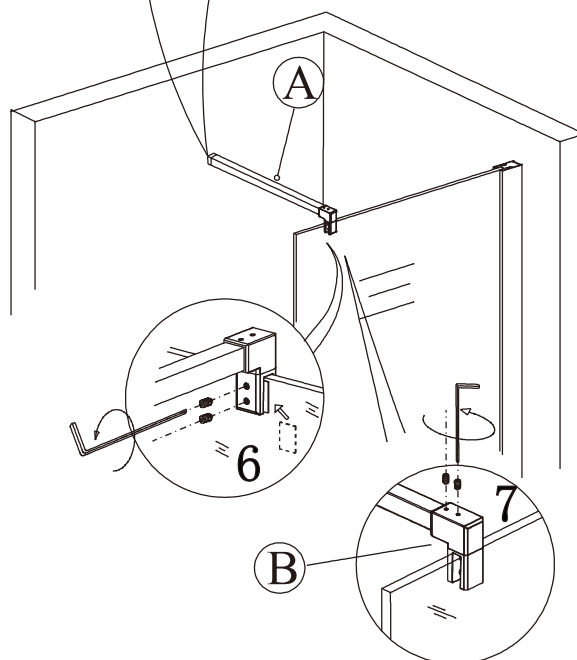
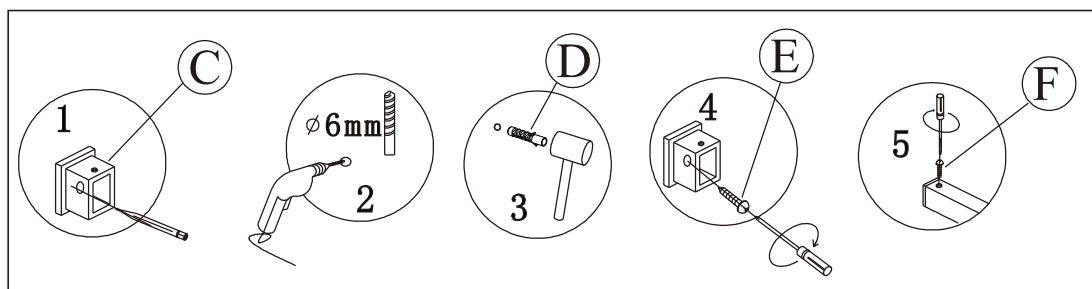
# Le diagramme schématique du produit



1



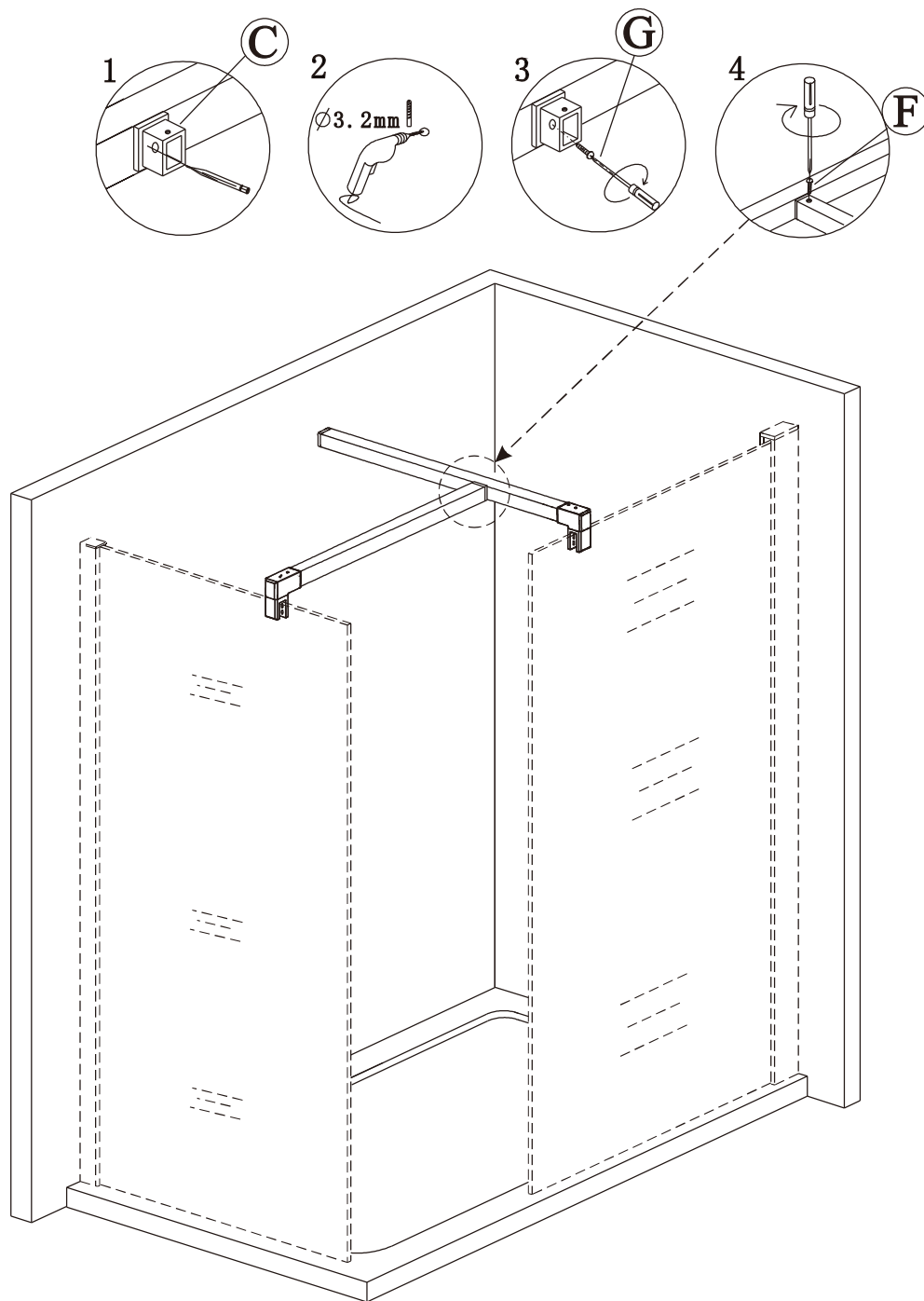
2



(3)

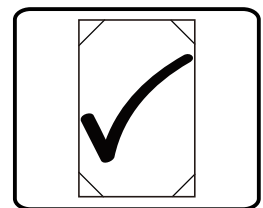
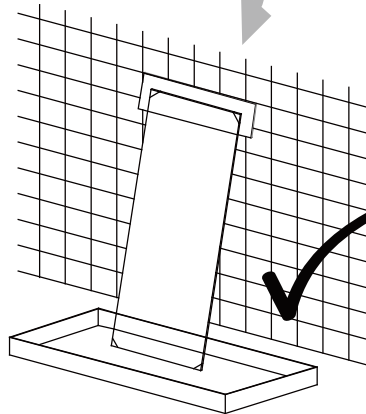
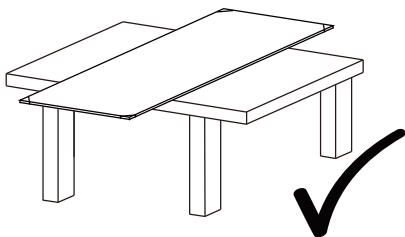
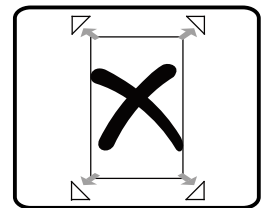
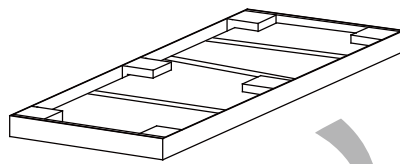
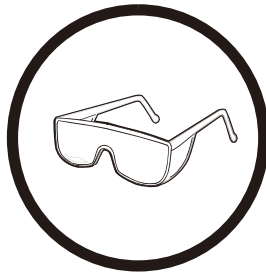
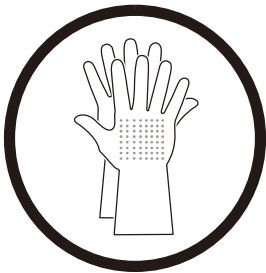
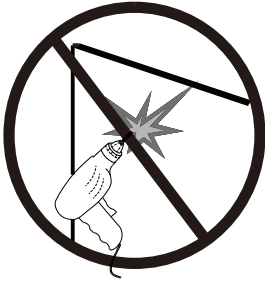
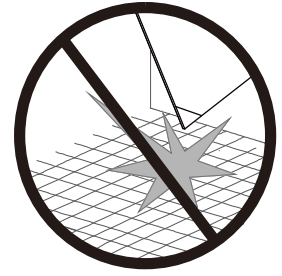
3

## Schéma du montage



(4)

# Attention



## Nettoyage & Entretien

Enlevez les déchets régulièrement afin d'éviter le blocage de la fuite . En général ,vous pouvez nettoyer la paroi de douche par serpillière avec des détergents doux.

Veillez ne pas nettoyer la paroi de douche avec les détergents forts comme l'alcool ,l'essence ou autres nettoyeurs chimiques.

S'il y a des taches sur la paroi, vous pourriez la nettoyer par un calicot avec dentifrice, cependant , vous la nettoieriez à l'eau après.

Lorsque vous finissez l'installation et pivotez la porte ,s'il y a du bruit ,vous pouvez appliquer un peu lubrifiant sur des rouleaux, charnières et la glissière.